

basculas-balanzas.com

OHAUS serie CS.

Balanza electrónica de laboratorio

<http://www.basculas-balanzas.com/balanza-laboratorio-53-cs.html>





¡La balanza portátil perfecta para cuando le preocupa el coste pero necesita unos resultados fiables!

La balanza compacta OHAUS CS es una balanza portátil y ligera ideal para su uso en aplicaciones de laboratorio, industriales, educativas y domésticas. Las aplicaciones pueden incluir paquetería, control de calidad, formulación, muestreo en campo, pesaje postal y soluciones dietéticas.

Las características estándar incluyen:

- **Protección frente a RF superior** – La CS está diseñada con una protección frente a señales altas de radiofrecuencia para dar resultados exactos y estables cuando se use en áreas de producción o cerca de teléfonos móviles. Cumple con las normas sobre temas eléctricos y emisiones así como la declaración de conformidad CE sobre funcionamiento FCC Clase B Parte 15.
- **Gran plato de pesada de acero inoxidable** – La CS está diseñada con un gran plato de acero inoxidable y puede trabajar adecuadamente con muestras grandes, incluyendo cartas de gran tamaño. Además, este plato es desmontable para facilitar la limpieza.
- **Diseño compacto** – La CS tiene un diseño de bajo perfil y es totalmente portátil si se usa con las tres pilas tipo “AA” (incluidas). Cuando se use en un lugar fijo, la CS también se puede alimentar usando un adaptador CA estándar.

Básculas compactas **Serie CS**

Especificaciones

| Modelos | CS200 | CS2000 | CS5000 |
|--|--|--------------|--------------|
| Alcance x Escalón (g) | 200 g x 0,1 g | 2000 g x 1 g | 5000 g x 1 g |
| Repetibilidad (desv. estándar) (g) | 0,1 | 1 | 1 |
| Linealidad (g) | ±0,1 | ±1 | ±1 |
| Unidades de pesaje | g, lb:oz, Newton | | |
| Rango del cero | Hasta el alcance total por sustracción | | |
| Tiempo de estabilización | 3 segundos | | |
| Temp. de funcionamiento óptima | 18 °C-25 °C a un 10% - 80% de humedad relativa, sin condensación | | |
| Requerimientos de corriente | 3 pilas alcalinas "AA" (incluidas) o adaptador CA (incluido) | | |
| Calibración | Calibración por el usuario desde el teclado | | |
| Autoapagado | 5 minutos sin actividad (cuando se use con pilas) | | |
| Pantalla (mm) | LCD (11) | | |
| Tamaño del plato L x A (cm) | 14,5 x 13,3 | | |
| Dimensiones L (longitud) x A (anchura) x A (altura) (cm) | 20,3 x 14,0 x 3,8 | | |
| Peso neto (g) | 470 | | |

Funciones estándar

Fácil funcionamiento con dos teclas claramente definidas, indicador de pila baja y función de apagado automático para conservar la vida de las pilas, protección contra sobrecargas mecánica y por software para proteger la célula de pesaje de posibles daños, calibración externa con sólo pulsar un botón (masas de calibración no incluidas).

Opciones y accesorios

Número Ohaus

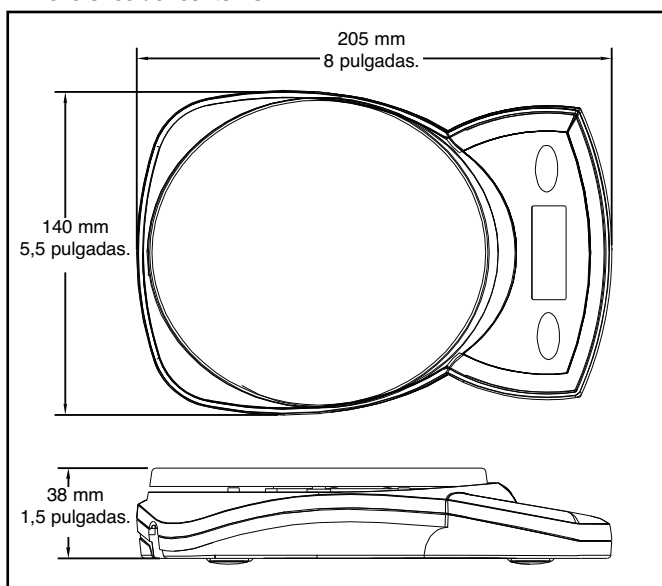
Bol de plástico de 1050 ml de capacidad80850075

Masas de calibraciónLlame a Ohaus para más información

Calidad y soporte líder del mercado

Todas las balanzas Ohaus de la Serie CS están fabricadas según el sistema de gestión de calidad registrado ISO 9001:2000. Nuestra robusta construcción y nuestro estricto control de calidad han sido el sello de todos los productos de Ohaus desde hace más de un siglo.

Dimensiones del contorno



www.ohaus.com

* ISO 9001:2000
Sistema de gestión de calidad registrado

80774370 © Propiedad de Ohaus Corporation

