

Básculas y Balanzas Barcelona

basculas-balanzas.com

FICHA DE PRODUCTO

Ohaus Defender 3000

Balanza industrial

Web con precios y versiones:
basculas-balanzas.com > [Ohaus Defender 3000](#)





Serie Defender™ 3000

Línea económica de indicadores, plataformas y básculas



¡Diseñadas pensando en la rentabilidad, pero sin comprometer la calidad!

La línea económica de la Serie Defender™ 3000 de OHAUS de indicadores, bases y básculas de mesa es ideal para aplicaciones de pesaje general y recuento sencillo en producción, envasado, almacenaje, inventarios y áreas de envío y recepción. Usada tanto en configuraciones de básculas de mesa y de suelo, presenta un diseño de base de estructura tubular sencilla, pero robusta e indicadores con teclas de respuesta positiva, pantalla LCD retroiluminada de gran contraste, funcionamiento con batería recargable incorporada y capacidades de montaje flexibles. La Defender 3000 de OHAUS es la solución a sus aplicaciones de pesaje que requieran fiabilidad dentro de un presupuesto asequible.

Las características estándar incluyen:

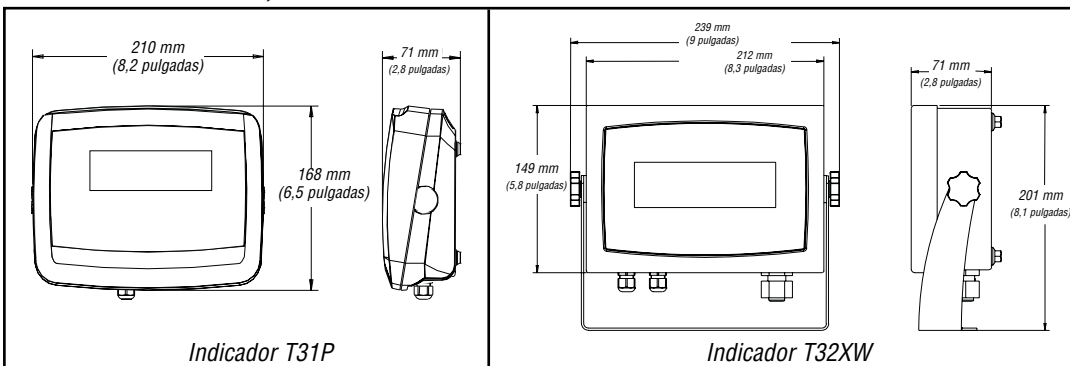
- Dos modelos robustos de indicador:
 - El indicador T31P tiene una carcasa de ABS resistente a impactos que es reversible para montajes en muro, columna o mesa
 - El indicador T32XW tiene una carcasa de acero inoxidable 304 con sistema antipolvo y protección contra el agua IP65, tiene una cubierta frontal abatible y sólo 4 tornillos de sellado para facilitar las reparaciones
- Dos versiones de base en tres tamaños:
 - Plato de acero inoxidable 304 con estructura de acero al carbono pintado y célula de carga IP67 de aluminio
 - Plato, estructura y célula de carga IP67 de acero inoxidable 304
- Cuatro modelos de capacidad de báscula: 30 kg, 60 kg, 150 kg y 300 kg
- Básculas con resoluciones máximas mostradas 1:6000-7500d, aprobación tipo 1:3000e
- Interfaz RS232 bidireccional incorporado, para impresión y comunicaciones de datos
- Batería interna recargable incluida

Defender™ 3000 Indicadores, plataforma

Especificaciones del indicador

Modelos:	T31P	T32XW
Construcción	Plástico ABS con refuerzos internos Cubiertas frontal y trasera reversibles con 4 ranuras en forma de ojo de cerradura en la caja trasera.	Caja en acero inoxidable IP65. Soporte de fijación ajustable en acero inoxidable 304
Dimensiones de la carcasa (A x P x A)	210 x 71 x 168 mm	212 x 71 x 149 mm
Capacidad total de la báscula	Intervalo de 5 a 20.000 kg	
Resolución máx. mostrada/aprobada	1:20.000d / 1:6000e	
Unidades de pesaje	kg, lb, g, oz, lb:oz	
Funciones/modos extra	Recuento de piezas	
Peso de pieza medio mínimo	1d	
Tamaño de la muestra	5, 10, 20, 50, 100, 200 (seleccionable por el usuario)	
Indicación del peso	Pantalla LCD retroiluminada blanca de gran contraste de 7 segmentos y 6 dígitos de 25 mm/1" de alto	
Teclado	4 teclas mecánicas táctiles en relieve	4 teclas de membrana táctiles en relieve
Dirección de la celda de carga	Hasta 4 células de carga de 350 ohmios	
Voltaje de excitación de la celda de carga	5 V CC	
Sensibilidad de entrada de la celda de carga	Hasta 3 mV/V (mín 1 µV/d)	
Tiempo de estabilización	en 2 segundos	
Seguimiento de autocero	Apagado; 0,5; 1 ó 3 divisiones	
Intervalo de la tecla de puesta a cero	2% o 100% de la capacidad	
Calibración de amplitud	5 kg/lb a 100% de capacidad	
Interfaz	Bidireccional RS232C	
Alimentación	9 V CC, 0,5 A, adaptador CA	Cable de alimentación universal 100-240 V CA / 50/60 Hz
Batería	Batería ácida de plomo sellada recargable interna, funcionamiento típico de 100 horas totalmente cargada	Batería ácida de plomo sellada recargable interna, funcionamiento típico de 58 horas totalmente cargada
Intervalo de temperatura funcional	-10 °C a 40 °C	
Intervalo de humedad	80% para temperaturas hasta 31 °C, reducción lineal a 50% a 40 °C, sin condensación	
Peso neto	1,6 kg	3,2 kg
Peso de envío	2,6 kg	4,4 kg
Dimensiones de la carcasa (A x P x A)	272 x 235 x 175 mm	271 x 234 x 182 mm
Otras características	Ajuste de gravedad geográfica con filtrado medioambiental	

Dimensiones del contorno, Indicadores



Indicador T31P mostrado con soporte de montaje en pared opcional



Indicador T32XW mostrado con soporte de montaje en pared incluido



Cubierta reversible para salida de cable sobre o bajo la carcasa, T31P



Las nervaduras estructurales minimizan la flexión y aportan resistencia a la carcasa, T31P



Ranuras en forma de ojo de cerradura integradas para montaje en pared sin soportes, T31P

Especificaciones de la base

Modelos de base:	D30BR	D60BR	D60BL	D150BL	D150BX	D300BX
Construcción	Plato de acero inoxidable 304 con estructura tubular de acero al carbono pintado, pies de nivelado de goma antideslizantes					
Peso neto	9 kg		16 kg		28 kg	
Peso de envío	11 kg		19 kg		32 kg	
Protección/clase de la celda de carga	IP67, aluminio, punto único / C3					
Modelos de base:	D30VR	D60VR	D60VL	D150VL	D150VX	D300VX
Construcción	Plato y estructura de acero inoxidable 304, pies de nivelado de goma antideslizantes					
Peso neto	9 kg		18 kg		33 kg	
Peso de envío	11 kg		21 kg		37 kg	
Protección/clase de la celda de carga	IP67, acero inoxidable, punto único / C3					
Capacidad (máx) x Sensibilidad (d)	30 kg x 5 g	60 kg x 10 g	60 kg x 10 g	150 kg x 20 g	150 kg x 20 g	300 kg x 50 g
Resolución máxima	1:6000			1:7500		1:6000
Capacidad (máx) x Sensibilidad aprobable (e)	30 kg x 10 g	60 kg x 20 g	60 kg x 20 g	150 kg x 50 g	150 kg x 50 g	300 kg x 100 g
Resolución aprobada (n máx.)	1:3000					
Capacidad de la célula de carga	50 kg	100 kg		300 kg		500 kg
Cable de celda de carga	6 cables de 2 m de longitud			6 cables de 2,3 m de longitud		
Salida nominal de la celda de carga	2 mV/V ± 10%					
Voltaje de excitación de la calda de carga	Máxima 20 V (CA/CC) / Recomendada 5~15V (CA/CC)					
Entrada de la celda de carga / Resistencia de salida	410 ± 10 ohmios / 350 ± 4 ohmios					
Componentes de nivelación	Burbuja de nivelación visible externamente y pies de nivelación regulables					
Temperatura de funcionamiento	-10 °C a 40 °C					
Capacidad de sobrecarga segura	125% de la capacidad nominal de la báscula					
Dimensiones de la base (A x B x C x D x E)	355 x 305 x 123 x 75 x 380 mm		550 x 420 x 136 x 80 x 575 mm		650 x 500 x 143 x 90 x 675 mm	
Dimensiones de la carcasa (A x P x A)	642 x 497 x 212 mm		857 x 564 x 225 mm		1,022 x 687 x 247 mm	

Opciones y accesorios

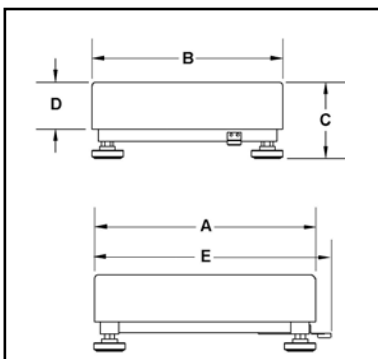
Código Ohaus

- Kit de montaje en pared con indicador (incluye mandos de ajuste), T31P, acero al carbono pintado 80251747
- Kit de montaje en pared con indicador (incluye mandos de ajuste), T32XW, acero inoxidable..... 80251748
- Kits de columna, acero pintado: altura fija 80251743 (35 cm) / 80251744 (70 cm)
- Kits de columna, acero inoxidable: altura fija 80251745 (35 cm) / 80251746 (70 cm)

Aprobaciones

- Seguridad y EMC: EN60950, EN61326, FCC, CE, $c_{UL_{us}}$
- Aprobación tipo/Comercio legal:
 - Indicador serie T31xx/T32XW: Aprobación tipo CE y Certificado de prueba: TC7085 / T5980
 - Base/Celda de carga: OIML R60/2000-NL1-03.10 / TC5382; OIML R60/2000-NL1-03.14 / TC5367
- Calidad: Sistema de gestión de calidad de Ohaus registrado a ISO 9001:2008

Dimensiones del contorno, Bases



Tres tamaños de base



Tamaño "R" versión de acero pintado



Tamaño "R" versión de acero inoxidable

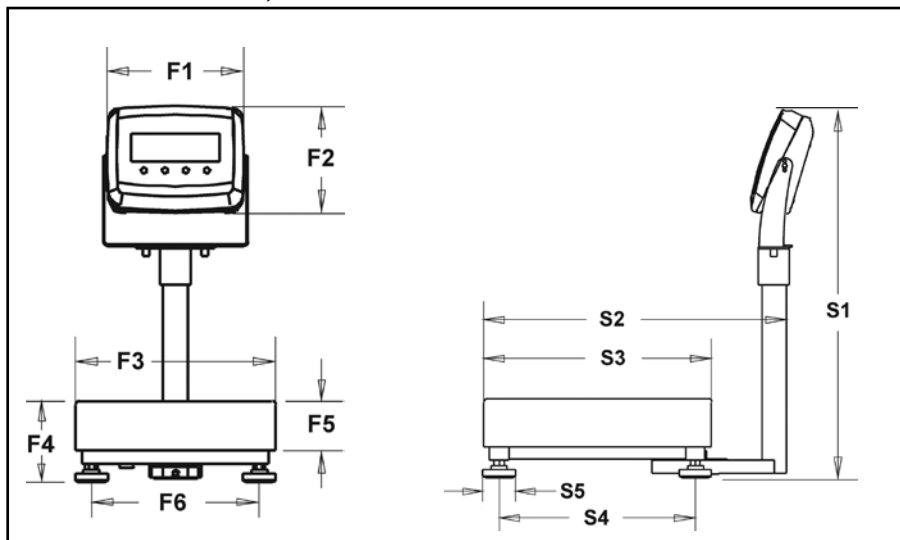
Diseño en estructura tubular angular sin comprometer la durabilidad

Básculas de mesa Defender™ 3000

Especificaciones de la báscula

Modelos:*	D31P30BR	D31P60BR	D31P60BL	D31P150BL	D31P150BX	D31P300BX
Unidad de indicador	T31P (soporte de montaje en pared incluido con la báscula)					
Unidad de la base	D30BR	D60BR	D60BL	D150BL	D150BX	D300BX
Columna	altura fija de 350 mm, acero pintado			altura fija de 700 mm, acero pintado		
Peso neto	12 kg		19 kg		32 kg	
Peso de envío	15 kg		23 kg		37 kg	
Modelos de báscula:*	D32XW30BR	D32XW60BR	D32XW60BL	D32XW150BL	D32XW150BX	D32XW300BX
Unidad de indicador	T32XW					
Unidad de la base	D30BR	D60BR	D60BL	D150BL	D150BX	D300BX
Columna	altura fija de 350 mm, acero inoxidable			altura fija de 700 mm, acero inoxidable		
Peso neto	15 kg		23 kg		33 kg	
Peso de envío	18 kg		26 kg		38 kg	
Modelos de báscula:*	D32XW30VR	D32XW60VR	D32XW60VL	D32XW150VL	D32XW150VX	D32XW300VX
Unidad de indicador	T32XW					
Unidad de la base	D30VR	D60VR	D60VL	D150VL	D150VX	D300VX
Columna	altura fija de 350 mm, acero inoxidable			altura fija de 700 mm, acero inoxidable		
Peso neto	15 kg		24 kg	27 kg	38 kg	
Peso de envío	19 kg		28 kg	30 kg	44 kg	
Capacidad (máx) x Sensibilidad aumentada (d)	30 kg x 5 g	60 kg x 10 g	60 kg x 10 g	150 kg x 20 g	150 kg x 50 g	300 kg x 50 g
Resolución de pantalla máx	1:6000			1:7500		1:6000
Capacidad (máx) x Sensibilidad aprobable (e)	30 kg x 10 g	60 kg x 20 g	60 kg x 20 g	150 kg x 50 g	150 kg x 50 g	300 kg x 100 g
Resolución de aprobación	1:3000	1:3000	1:3000	1:3000	1:3000	1:3000
Dimensiones de la vista frontal (F1 x F2 x F3 x F4 x F5 x F6)	210 x 166 x 305 x 119 x 75 x 256 mm		210 x 166 x 420 x 145 x 80 x 371 mm		210 x 166 x 500 x 154 x 90 x 440 mm	
Dimensiones de la vista lateral (S1 x S2 x S3 x S4 x S5)	572 x 472 x 355 x 306 x 52 mm		920 x 668 x 550 x 500 x 52 mm		920 x 740 x 650 x 590 x 52 mm	
Dimensiones de envío	642 x 497 x 212 mm		857 x 564 x 225 mm		1.022 x 687 x 247 mm	

Dimensiones del contorno, Básculas



80774271_D © Propiedad de Ohaus Corporation

www.ohaus.com

*ISO 9001:2008
Sistema de gestión de calidad registrado

