

Básculas y Balanzas Barcelona

basculas-balanzas.com

FICHA DE PRODUCTO

Ohaus Pioneer

Balanza de precisión de laboratorio

Web con precios y versiones:

[Ohaus Pioneer 0,1 mg. calibración automática](#)

[Ohaus Pioneer 0,1 mg. calibración externa](#)

[Ohaus Pioneer 1 mg. calibración automática](#)

[Ohaus Pioneer 1 mg. calibración externa](#)

[Ohaus Pioneer 0,01 g. calibración automática](#)

[Ohaus Pioneer 0,01 g. calibración externa](#)

[Ohaus Pioneer 0,1 g. calibración automática](#)

[Ohaus Pioneer 0,1 g. calibración externa](#)





Pioneer™ Series

Balanzas analíticas y de precisión



La mejor balanza para el pesaje básico

La serie Pioneer™ de OHAUS de balanzas analíticas y de precisión está diseñada para un pesaje rutinario básico en una variedad de laboratorios y aplicaciones industriales y de educación. Con la correcta combinación de rendimiento y funciones, OHAUS Pioneer ofrece un funcionamiento sin complicaciones para todas sus necesidades de pesaje básico.

Las características estándar incluyen:

- **Corta-aires analítico de fácil limpieza** – el protector corta-aires de la Pioneer está diseñado con paneles de vidrio, incluyendo tres puertas deslizantes. Todos los paneles son fáciles de quitar y volver a colocar y junto con el fondo de acero inoxidable, hacen de él un sistema de fácil limpieza
- **Indicador de nivel frontal** – la Pioneer ha sido diseñada con un indicador de nivel frontal, de modo que los usuarios puedan asegurarse rápidamente de que la balanza está nivelada antes de usarla
- **Configuraciones de entorno seleccionables** – tres modos de filtro y puesta a cero regulables que ajustan la sensibilidad de la balanza frente a las alteraciones medioambientales, o necesidades de aplicación
- **Flexibilidad de opciones disponibles** – garantiza la precisión con la opción de calibración interna. Hay disponibles modelos aprobados opcionales para el cumplimiento de los requisitos legales

Las puertas desmontables ofrecen un acceso adecuado y de fácil limpieza

Para afrontar la facilidad de los requisitos de limpieza que a menudo nos comentan los usuarios habituales, hemos diseñado el protector corta-aíres con puertas y paneles fáciles de quitar. El desmontaje lleva tan sólo unos segundos y todos los componentes, incluyendo la carcasa de la balanza pueden limpiarse rápidamente.



El hecho de facilitar la limpieza periódica ayuda a evitar la contaminación de muestras y prolonga la vida del producto. Además, una funda en uso estándar ofrece una protección añadida frente a posibles derrames accidentales y ayuda a minimizar la posibilidad de daños en la pantalla y el teclado.



Si se produjera una rotura, todas las puertas o paneles de sustitución se pueden instalar en segundos. Una funda en uso estándar ofrece una protección añadida frente a posibles derrames.

El indicador de nivel frontal garantiza la precisión

La Pioneer ha sido diseñada con un indicador de nivel frontal, eliminando la necesidad de mirar tras la balanza durante el proceso de nivelado. Un rápido vistazo al indicador de nivel frontal le ayuda a asegurarse de que la balanza está nivelada antes de cada uso.



Configuraciones de entorno seleccionables para trabajar en prácticamente cualquier situación

Para ayudar a adaptar la balanza a las condiciones de trabajo de la vida real, la Pioneer está diseñada con configuraciones de entorno seleccionables. Cuando se trabaja en entornos complicados, la balanza se puede ajustar para compensar las vibraciones y otras alteraciones. En cambio, la balanza se puede ajustar para trabajar en aplicaciones de llenado lento en las que la sensibilidad es obligatoria.

Flexibilidad de opciones disponibles añadida

Para afrontar los problemas de precisión, la calibración interna opcional permite que la balanza se pueda calibrar antes de usarla sin necesidad de pesas externas. Además, las versiones con aprobación OIML cumplen con los requisitos locales para balanzas usadas en aplicaciones legales.



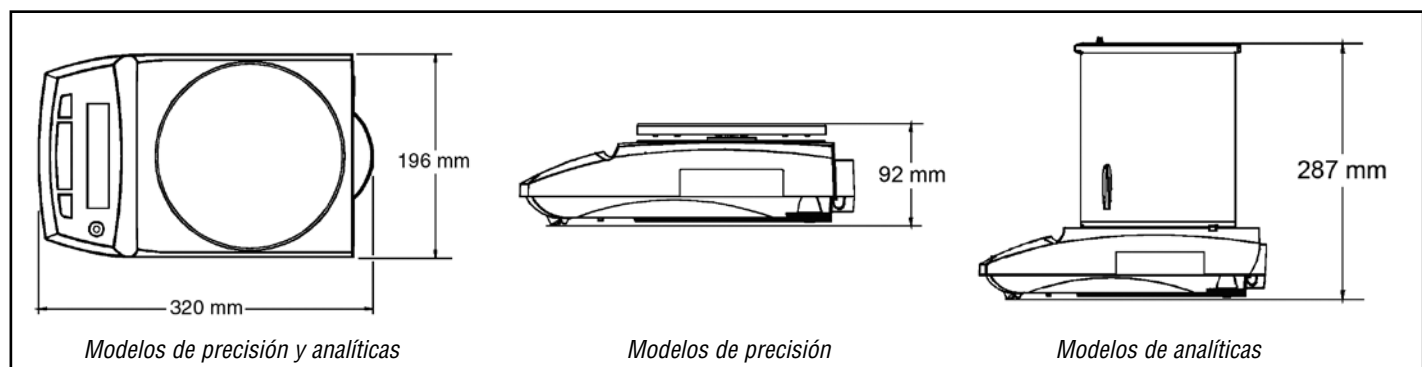
Especificaciones

Modelos con calibración interna	PA64C	PA114C	PA214C	PA213C	PA413C	PA512C	PA2102C	PA4102C	PA4101C
Modelos sin calibración interna	PA64	PA114	PA214	PA213	PA413	PA512	PA2102	PA4102	PA4101
Capacidad (g)	65	110	210	210	410	510	2100	4100	4100
Repetibilidad (Desv. típica) mg	0.1			1		10			100
Sensibilidad d (g)	0.0001			0.001		0.01			0.1
Linealidad (mg)	0.2	0.3	2		20			30	100
Modos de aplicación	Pesaje, recuento de piezas, porcentajes								
Unidades de pesaje	mg, g, ct, oz, dwt, tical, tola, mommes, baht, grain, mesghal, Newton, ozt, teals, custom				g, lb, ct, oz, dwt, tical, tola, mommes, baht, grain, mesghal, Newton, ozt, teals, custom		g, kg ct, lb, oz, dwt, tical, tola, mommes, baht, grain, mesghal, Newton, ozt, teals, custom		g, kg ct, lb, oz, dwt, tical, tola, mommes, baht, grain, mesghal, Newton, ozt, teals, custom
Tamaño de la plataforma (mm)	90 dia.			120 dia.		180 dia.			
Cal. de amplitud de pesaje (g)	50g o 60g	50g o 100g	100g o 200g	100g o 200g	200g o 400g	200g o 500g	1kg o 2kg	2kg o 4kg	2kg o 4kg
Cal. de linealidad de pesaje (g)	20g + 50g	50g + 100g	100g + 200g		200g + 400g	200g + 500g	1kg + 2kg	2kg + 4kg	
Tiempo de tara	1 segundo								
Tiempo de estabilización	3 segundos								
Peso bruto (kg)	4.5kg					3.3kg			
Peso de envío (kg)	6.9kg					5.4kg			
Dimensiones de la balanza A (ancho) x A (alto) x P (profundo) (cm)	19.6 x 28.7 x 32cm					19.6 x 9.2 x 32cm			
Dimensiones de la caja L (longitud) x A (anchura) x A (altura) (cm)	49.5 x 39.5 x 52.2cm					49.5 x 39.5 x 32.7cm			
Protector antiviento	Sí					Ninguno			
Condiciones de funcionamiento	-10 °C a 40 °C a 10% - 80% de humedad relativa, sin condensación, hasta 4000 m sobre el nivel del mar								
Temp. de almacenamiento	-40 °C a 70 °C a 10% - 80% de humedad relativa, sin condensación.								

Especificaciones

Modelos con aprobación OIML	PA64CM	PA114CM	PA214CM	PA213CM	PA413CM	PA512CM	PA2102CM	PA4102CM	PA4101CM
Capacidad (g)	65	110	210	210	410	510	2100	4100	4100
Modos de aplicación	Pesaje								
Unidades de pesaje	mg, kg, g, ct								
Precisión de indicación verificada e (mg)	1			10		100			

Dimensiones del contorno



Pioneer™ Balanzas analíticas y de precisión

Funciones estándar



Soporte de seguridad integral

Le permite asegurar la balanza

a la mesa de trabajo para evitar un movimiento no deseado o sustracción

Pesos con gancho

Los pesos con gancho le permiten colgar un artículo debajo de la balanza y calcular la densidad/densidad específica



Interfaz RS232

El puerto RS232 de la Pioneer permite la conexión a una impresora STP103, CBM910 Ohaus o un ordenador.

Imprime la ID de la balanza junto con líneas para notar la ID del usuario, la ID del proyecto, hora y fecha para la trazabilidad del pesaje

Bloqueo del menú integral

Una combinación de software y menús de bloqueo mecánico, incluyendo la calibración



Indicador de nivel frontal

Un rápido vistazo al indicador de nivel frontal le ayuda a asegurarse de que la balanza está nivelada antes de cada uso

Múltiples modos de aplicación y unidades

La Pioneer incluye pesaje básico, recuento de piezas y pesaje porcentual, y 19 unidades internacionales de pesaje incluyendo una unidad personalizada

La calibración interna opcional

permite que la balanza se pueda calibrar antes de usarla sin necesidad de pesos externos

Otras funciones y equipamiento estándares

Adaptador CA, calibración de amplitud seleccionable por el usuario, menú de reinicio del software, indicador de estabilidad, tara automática, configuraciones de comunicación seleccionables, opciones de impresión seleccionables por el usuario, plataforma de acero inoxidable

Aprobaciones

FCC
CE
C Tick N13123
OIML (opcional)

Opciones y accesorios

	Número OHAUS
Calibración interna.....	Consulte la tabla de especificaciones
Versiones con aprobación OIML.....	Consulte la tabla de especificaciones
Pantalla secundaria retroiluminada	80251396
Masas de calibración.....	Póngase en contacto con OHAUS para una oferta completa
Dispositivo de seguridad - Tipo de cable y bloqueo	80850000
Impresora térmica STP103-EU.....	80251993
Impresora matricial CBM910 - EU	80252043
Cable RS232, IBM 9 patilla.....	00410024
Cable RS232, IBM 25 patilla.....	80500524
OHAUS DAS software.....	80253300

Calidad y soporte líder del mercado

Todas las balanzas OHAUS Pioneer™ están fabricadas según el Sistema de Gestión de Calidad Registrada ISO 9001:2008. Nuestra robusta construcción y nuestro restrictivo control de calidad han sido el sello de todos los productos de OHAUS durante más de un siglo.

www.ohaus.com

* ISO 9001:2008
Registered Quality Management
System

