

Básculas y Balanzas Barcelona

basculas-balanzas.com

FICHA DE PRODUCTO

Ohaus Adventurer Pro

Balanza de precisión de laboratorio

Web con precios y versiones:

[Ohaus Adventurer Pro 0,1 mg., calibración interna](#)

[Ohaus Adventurer Pro 0,1 mg., calibración externa](#)

[Ohaus Adventurer Pro 1 mg., calibración interna](#)

[Ohaus Adventurer Pro 1 mg., calibración externa](#)

[Ohaus Adventurer Pro 0,01 g., calibración interna](#)

[Ohaus Adventurer Pro 0,01 g., calibración externa](#)

[Ohaus Adventurer Pro 0,1 g., calibración interna](#)

[Ohaus Adventurer Pro 0,1 g., calibración externa](#)





Adventurer™ Pro

Balanzas Analíticas y de Precisión



Ohaus Adventurer™ Pro – Las balanzas más completas de su segmento!

Desde su introducción, las Ohaus Adventurer™ Pro se han afianzado en la industria como las más versátiles. Cuentan, suman, memorizan y ofrecen resultados fiables. Ahora estamos llevando la versatilidad a otro nivel ampliando la línea Adventurer Pro y añadiendo nuevos modelos Analíticos y de Alta Precisión. Ninguna otra balanza de su clase incluye todas estas prestaciones en un diseño compacto:

- **Fácil Acceso, Cabina corta-aíres con puertas desmontables** – todas las puertas, incluidos los paneles de cristal frontal y trasero, se desmontan en segundos, y juntamente con un fondo de acero inoxidable, hacen que la limpieza sea fácil y rápida.
- **SmarText™ Software Guía para los usuarios** – SmarText™ ayuda a usar el software de la balanza mediante textos en el display que guían al usuario al navegar por los menús de configuración o de trabajo.
- **QuadraStance™ Diseño que ofrece una mayor estabilidad** – para mejorar la estabilidad de la pesada, QuadraStance incorpora cuatro patas regulables para una correcta ubicación en cualquier superficie.
- **Flexibilidad de las opciones disponibles** – asegura la exactitud de la pesada con la Calibración Interna InCal™. Un interface de serie RS232, una salida USB ó segunda RS232 opcionales, permiten su conexión a múltiples periféricos.
- **Modelos verificados tipo Aprobado CE a disposición**

Balanzas Adventurer Pro

La cabina corta-aíres con puertas desmontables ofrece un cómodo acceso



Los usuarios frustrados por tener que moverse por espacios estrechos valorarán la cómoda cámara de pesada de las Adventurer Pro. El corta-aíres se ha diseñado sin usar guías superiores, de modo que no encuentran obstáculos a la hora de poner o sacar objetos para ser pesados. Con un acceso libre de barreras, la posibilidad de vertidos accidentales se reduce y facilita la limpieza.

La contaminación puede ser un problema en los entornos actuales de trabajo. Todas las puertas, incluidos los paneles frontal y trasero son fáciles de quitar y sustituir para una fácil y rápida limpieza. En caso de rotura, con tres simples pasos, cada puerta o panel de recambio pueden sustituirse en segundos



El software SmarText™ permite el entendimiento hombre/máquina

El Smar Text™ de Ohaus' es un software para facilitar el uso de la balanza con textos en la pantalla para guiar al usuario en las aplicaciones y configuración. A través del display LCD retroiluminado y de unas teclas claramente definidas SmarText le informa de lo que está haciendo y de lo que tiene que hacer a continuación.



Utilizando el display LCD de 2 líneas, SmarText muestra simultáneamente peso y la aplicación específica como porcentaje ó recuento. Por ejemplo, con una pulsación en la tecla de función, SmarText le mostrará información de la aplicación en uso como el valor del peso medio de las piezas (APW), cuando esté trabajando en modo recuento.

QuadraStance™ Diseño para una Estabilidad Superior

QuadraStance incorpora cuatro patas ajustables para conseguir una mejor estabilidad en cualquier superficie. QuadraStance ayuda a prever oscilaciones o inclinaciones, aumentando la estabilidad de la balanza, y manteniendo la Adventurer Pro bien ajustada y nivelada. Adicionalmente, Adventurer Pro dispone de una indicación de nivel frontal eliminando así la necesidad de buscar tras la balanza durante el proceso de nivelación. Una rápida ojeada al indicador de nivel frontal ayuda a asegurarnos de que la balanza esté siempre bien nivelada.



Flexibilidad añadida de las opciones disponibles.

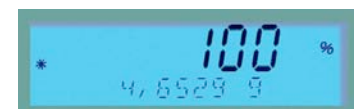
Adventurer Pro ahora también ofrece Calibración Interna InCal™. InCal asegura la fiabilidad permitiéndole calibrar la balanza antes de cada utilización sin necesidad de usar pesas externas. Todos los modelos Adventurer Pro vienen con una interface RS-232, opcionalmente se pueden equipar con una segunda salida RS-232 ó USB permitiendo conexiones a múltiples equipos periféricos. Con la capacidad de emitir protocolos GLP/GMP, Adventurer Pro puede alcanzar la trazabilidad requerida en los distintos procedimientos donde es necesario disponer de información auditable.



Otras prestaciones estandar:

Múltiples modos de Aplicación que incluyen:

- Modo de Pesada de Animales – Esta función permite al usuario pesar animales u otras muestras en movimiento a fin de conseguir una lectura de resultados estable.
- Recuento de Piezas con auto-optimización – Esta función permite contar piezas en base a una referencia de peso. Con la optimización, se actualiza y mejora la exactitud del conteo mediante un recálculo del peso medio de las piezas.
- Modo Porcentaje – Permite al usuario ver en el display de la balanza un peso de referencia convertido en porcentaje.
- Modo Checkweighing – Esta función permite realizar un control del peso de una muestra previamente entrado como objetivo.
- Modo Totalización – Permite obtener la suma de los pesos de una serie de muestras.
- Modo Display Hold – Esta función permite congelar en el display el valor de peso más alto hasta que lo borremos



Ajustes a su entorno seleccionables

- Tres tipos de filtros y un seguimiento del cero son ideales para trabajar en aplicaciones delicadas de llenado donde la sensibilidad es importante. Cuando se trabaja en entornos duros, es posible ajustar la balanza para compensar las vibraciones u otras perturbaciones.

Funda de protección incluida

La funda de uso es reemplazable y ofrece protección contra polvo ó suciedad, minimizando la posibilidad de avería del display y de las teclas de operación.

Balanzas Adventurer Pro

Prestaciones: Adventurer Pro - es la Balanza más completa de su segmento



Seguridad

Para prevenir posibles movimientos ó robos, una abrazadera de seguridad integrada facilita la fijación de

la balanza a un lugar seguro mediante el accesorio.

Fácil de Limpiar

El plato de acero inoxidable y su protector se pueden sacar fácilmente para una limpieza rápida y efectiva



Conectividad

Adventurer Pro se entrega con un interface RS232. Un segundo interface RS232 ó USB se pueden pedir como opción instalados en fca.

Alimentador AC i/o a pilas

Algunos modelos son portátiles y pueden trabajar o bien con el adaptador AC incluido ó con 4 pilas alcalinas. Una función auto desconexión alarga la vida de las pilas



Claro display de fácil lectura

Adventurer Pro dispone de un display LCD alfanumérico de 2 líneas con brillante retroiluminación. Los modelos portátiles incluyen una función de auto-desconexión de la retroiluminación para ahorrar pilas.



Gancho para pesar por debajo

Las Adventurer Pro disponen de un gancho que permite la determinación de densidades ó el cálculo de pesos específicos de muestras



Multiples Unidades de pesada

Las distintas unidades de pesada incluyen una unidad definible por el usuario a fin de utilizarla para cálculos en aplicaciones especiales

Teclado de fácil uso

las cuatro teclas de función del teclado YES, NO, BACK y EXIT simplifican la navegación por los menús y la configuración de la balanza

Especificaciones Generales

Unidades de pesada*	Miligramo, Gramo, Kilogramo, Onzas, Libras, Quilates, Pennyweight, Onza Troy, Grain, Newton, Hong Kong Tael, Singapore Tael, Taiwan Tael, Momme, Tical, Baht, Mesghal, Tola, Custom
Modos de aplicacion	Pesada, pesada Dinamica/Animales, Recuento de Piezas con auto-optimización, Pesada en Porcentajes, Control +/-, Totalización, Display Hold
Rango de tarar	capacidad total por sustracción
Temperatura de Trabajo	de 10° a 30°C
Calibración	Digital con pesa externa (modelos sin "C") Digital con pesa interna (modelos "C" con opción InCal)
Tipo de display	Alfanumérico LCD Retroiluminado de 2-Lineas
Dimensiones display (cm)	10 x 2.5

* Unidad Milligramo solo disponible en modelos de 0.1mg a 1mg

Unidades Kilogramo y Libra solo disponibles en modelos de 0.01g a 0.1g

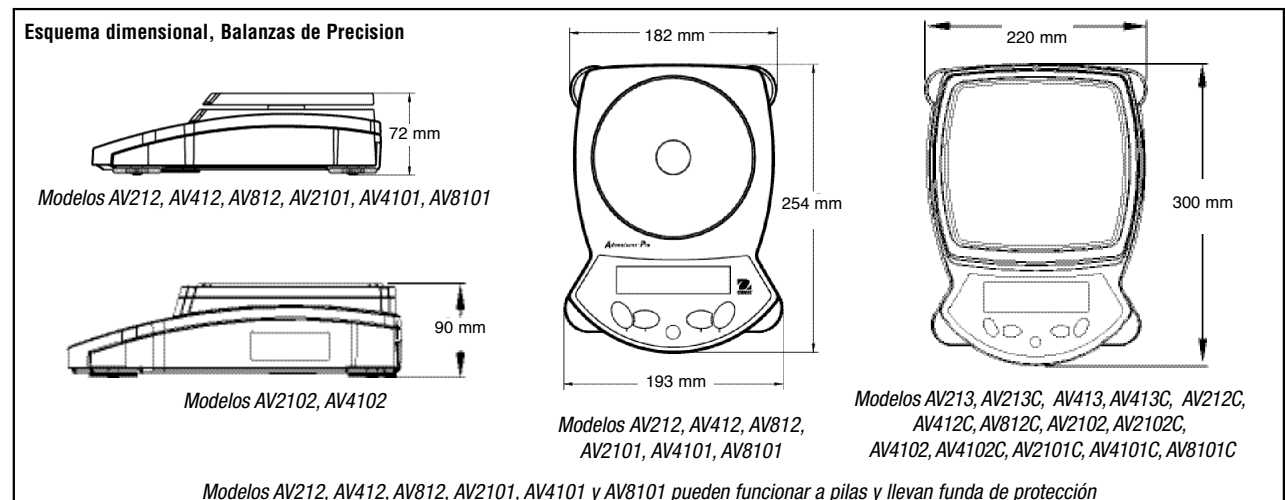
Especificaciones Técnicas, Balanzas de Precisión

Alcance (g)	210	410	210	410	810	2100	4100	2100	4100	8100	
Escalón (g)	0.001		0.01			0.1					
Escalón Aprobado (g) (solo para modelos ...M)	0.01		0-50 / 51-210 0.01 / 0.02	0-50 / 51-410 0.01 / 0.05		0.1		0-500 / 501-2100 0.1 / 0.2	0-500 / 501-4100 0.1 / 0.5	1	
Repetibilidad (Std. dev.) (g)	0.001		0.01			0.1					
Linealidad (g)	± 0.002		± 0.02			± 0.2					
Tiempo de estabilización (seg)	3	1.5*	3			2*					
Alim. eléctrica con InCal	Adapador AC (Incluido)										
Alim. eléctrica sin InCal	Adaptador AC	Adaptador AC (Incluido) ó 4 pilas alcalinas (no incluidas)				Adaptador AC	Adaptador AC (Incluido) ó 4 pilas alcalinas (no incluidas)				
Tipo de corta-aíres	Cuadrado	no llevan corta-aíres									
Altura sobre el platillo (cm)	11.5										
Dim. plato con InCal (cm)	12 dia.			16.8 x 18							
Dim. plato sin InCal (cm)	12 dia.			14.9 x 16.2	16.8 x 18			14.9 x 16.2			
Dimens. balanza con InCal Ancho x Alto x Fondo (cm)	22 x 19 x 30		22 x 8.5 x 30								
Dimens. balanza sin InCal Ancho x Alto x Fondo (cm)	22 x 19 x 30		19.3 x 7.2 x 25.4			22 x 8.5 x 30		19.3 x 7.2 x 25.4			
Dimens. de envío con InCal Ancho x Alto x Fondo (cm)	39 x 41 x 50		39 x 33 x 50								
Dimens. de envío sin InCal Ancho x Alto x Fondo (cm)	39 x 41 x 50		27.6 x 16 x 38.5			39 x 33 x 50		27.6 x 16 x 38.5			
Peso Neto con InCal (kg)	3.7	2.6	3.4	3.2			3.5				
Peso Neto sin InCal	3.3	1.2	1.5	2.8			1.6				
Peso de envío con InCal (kg)	6.6	5.4	6.2	6.1			6.3				
Peso de envío sin InCal (kg)	6.2	2.2	2.4	5.7			2.5				
Modelos Con InCal Calibración Interna	AV213C	AV413C	AV212C	AV412C	AV812C	AV2102C	AV4102C	AV2101C	AV4101C	AV8101C	
Modelos Sin InCal Calibración Interna	AV213	AV413	AV212	AV412	AV812	AV2102	AV4102	AV2101	AV4101	AV8101	
Modelos Tipo Aprobado CE Sin InCal Calibración Interna**	---	---	AV212DM	AV412DM	AV812M	---	---	AV2101DM	AV4101DM	AV8101M	
Modelos Tipo Aprobado CE Con InCal Calibración Interna	AV213CM	AV413CM	AV212CDM	AV412CDM	AV812CM	AV2102CM	AV4102CM	AV2101CDM	AV4101DM	AV8101CM	

*Nota: los modelos AV212C, AV2101C, AV4101C y AV8101C tienen un tiempo de estabilización de 3 segundos

**El 2º paso de verificación a realizar in-situ por una organización autorizada

Nota: Modelos Tipo Aprobado CE clase II, Aprobación num.: D05-09-029 ó D04-09-033



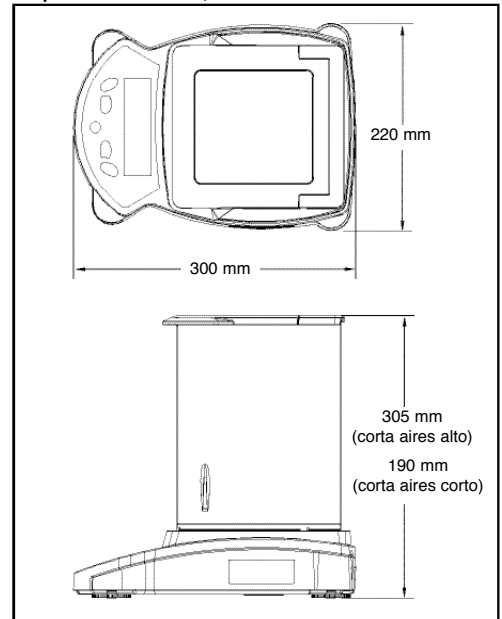
Balanzas Adventurer Pro

Especificaciones Técnicas, Balanzas Analíticas

Alcance (g)	110	260
Escalón (mg)	0.1	
Escalón Aprobado (mg) (solo para modelos ...M)	1	
Repetibilidad (Std. dev.) (mg)	0.1	
Linealidad (mg)	± 0.2	
Tiempo de estabilización (segs)	3	
Alimentación eléctrica	Adapador AC (Incluido)	
Tipo de corta-aíres	Cuadrado: 22	
Altura sobre el platillo (cm)		
Tamaño del plato (cm)	9 dia.	
Dimensiones de la balanza Ancho x Alto x Fondo (cm)	22 x 30.5 x 30	
Dimensiones de envío Ancho x Alto x Fondo (cm)	39 x 52.5 x 50	
Peso Neto con InCal (kg)	4.4	
Peso Neto sin InCal (kg)	4	
Peso de envío con InCal (kg)	7.4	
Peso de envío sin InCal (kg)	7	
Modelos Con InCal Calibración Interna	AV114C	AV264C
Modelos Sin InCal Calibración Interna	AV114	AV264
Modelos Tipo Aprobado CE Con InCal Calibración Interna	AV114CM	AV264CM

Nota: Modelos Tipo Aprobado CE clase I, Aprobación num.: D05-09-029

Esquema dimensional, Balanzas Analíticas



Otras características y prestaciones

Indicador de estabilidad, protección de sobrecargas mecánica y por software, indicación de pilas bajas, ad aptador AC, varios puntos de calibración seleccionables, auto tara, varias opciones de imprimir, ajustes de comunicación seleccionables., funciones GLP/GMP configurables , reset y bloqueo de los menús,

Aprobaciones

CE, FCC, cUL_{US}, cCSA_{US}, NRTL

C Tick

CB Scheme

IP33 (sin adaptador AC; con el platillo puesto)

IP20 (con adaptador AC,con el platillo puesto)

Opciones y Accesorios

Opciones y Accesorios	Referencia
Interface USB.....	Contacte con Ohaus para Detalles
2ª RS232.....	Contacte con Ohaus para Detalles
Impresora de 42 columnas.....	SF42
RS232 cable, SF42 a impresora.....	.21253677
SF42 papel (pack de 5rollos).....	.00065975
SF42 cinta tinta.....	.00072456
RS232 cable, IBM 9 pin.....	.00410024
RS232 cable, IBM 25 pin.....	.80850014
Kit determ. Densidades (balanzas de 0.1/1mg).....	.80850045
Dispositivo de seguridad.....	.80850000
Pesas de Calibración.....	Contacte con Ohaus para detalles

Calidad y apoyo de una industria leader

Todas las balanzas Adventurer™ Pro están fabricadas conforme a las normas ISO 9001:2000 Quality Management System.Nuestra robusta construcción junto a un exigente control de calidad han constituido nuestro sello de distinción desde hace casi un siglo.

Ohaus

C/.Miguel Hernández, 69-71
08908 l'Hospitalet de Llobregat
Barcelona - Spain
Tel.: +34 93 223 76 06
Fax: +34 93 223 76 01
e-mail: SpainSales@Ohaus.com

Ohaus Europe GmbH

Im Langacher
CH-8606 Greifensee
Switzerland
Tel.: +41-44-944 33 66
Fax: +41-44-944 3230
e-mail: EuropeSales@Ohaus.com

Ohaus Corporation

* 19 Chapin Road
Pine Brook, NJ 07058 USA
Tel.: +1-973-377-9000
Fax: +1-973-593-0359
e-mail: OhausHQ@Ohaus.com

Con oficinas en Mexico, Suiza, Francia,
Gran Bretaña, Alemania, España, Italia,
Polonia, Rusia, Japón, Corea y China

* ISO 9001

Ohaus Corporation es una compañía
con certificado de calidad ISO 9001

Internet Address: www.ohaus.com

80774168B 11.2005 © Copyright Ohaus Corporation

